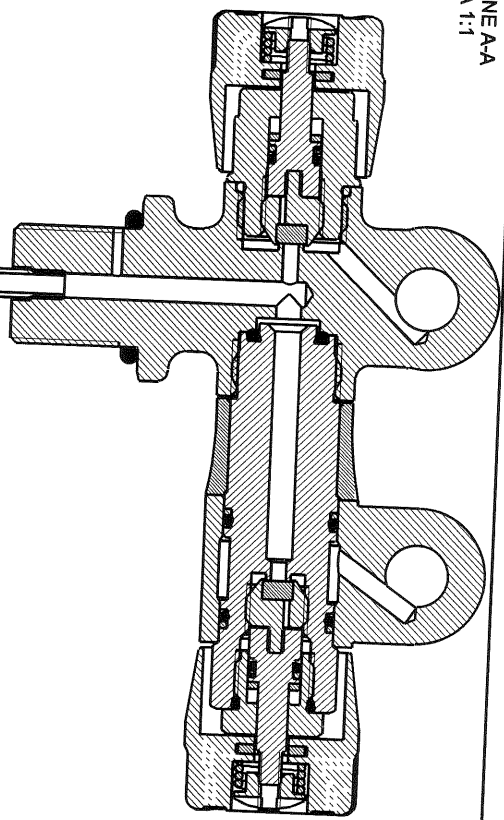
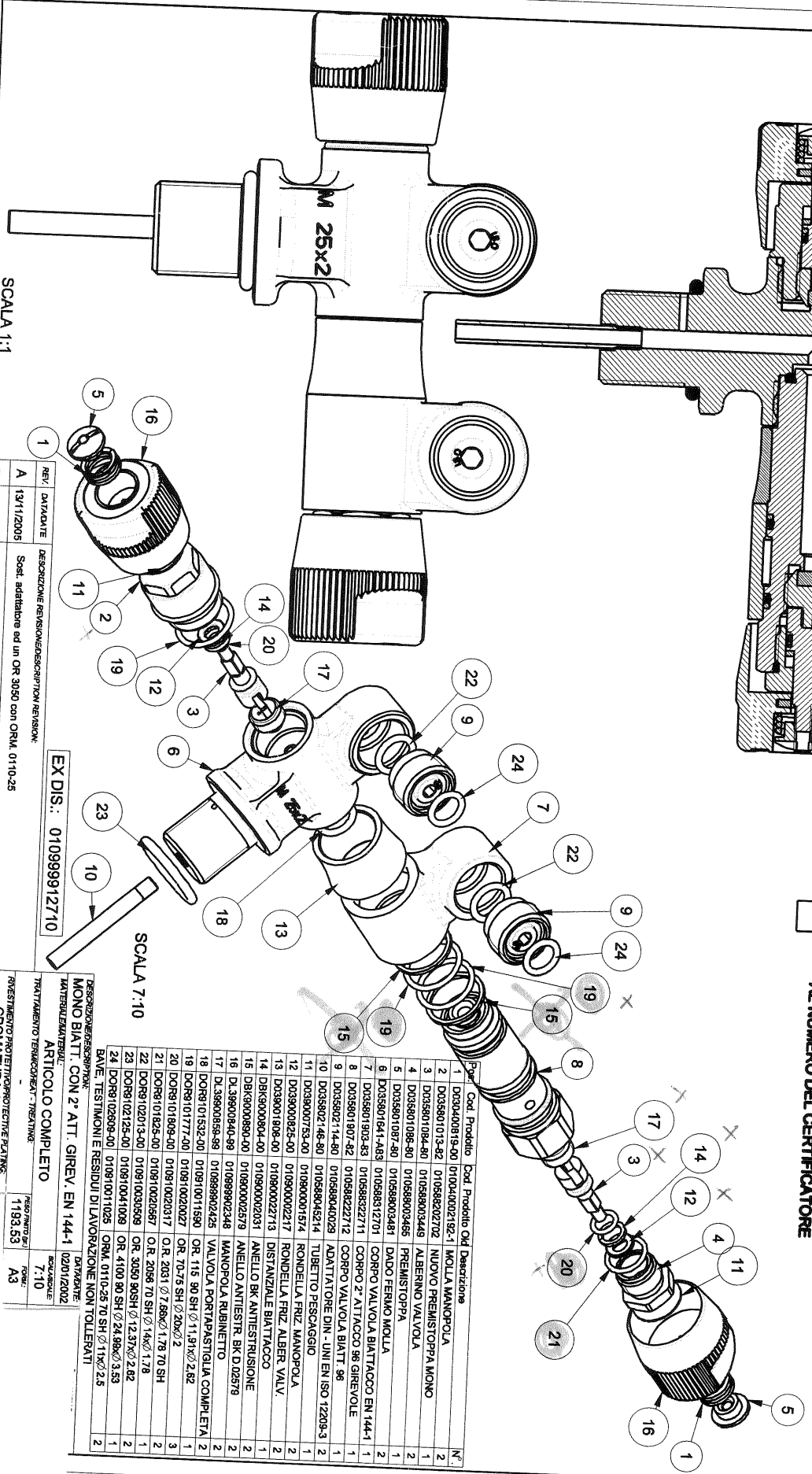


SEZIONE A-A
SCALA 1:1



PRESSIONE ESERCIZIO MAX: 230 Bar
 POSSIBILITÀ ATTACCO DIN ISO 228 S/8x14
 X PART. 39 E 44, COPPIA SERRAGGIO 40 Nm

CE 0474
 LOGO CERTIFICAZIONE
 DA INCIDERE SUL TASSELLO
 DI TUTTI I RUBINETTI, ASSIEME
 AL NUMERO DEL CERTIFICATORE



N°	Descrizione	Prod. Descrizione	Prod. Descrizione
1	MOLLA MANOPOLA	010044002192-1	010044002192-1
2	MOLLA MANOPOLA	0105880103-42	0105880103-42
3	NUOVO PREMISTOPPA MONO	010588003449	010588003449
4	ALBERINO VALVOLE	01058801028-80	01058801028-80
5	PREMISTOPPA	010588003465	010588003465
6	DADO FERMO MOLLA	01058801641-483	01058801641-483
7	CORPO VALVOLE BIAITACCO EN 144-1	01058801903-83	01058801903-83
8	CORPO 2° ATTACCO 98 GIREVOLE	01058802227-12	01058802227-12
9	CORPO VALVOLE DIN - UNI EN ISO 112208-3	0105880214-80	0105880214-80
10	TUBETTO PESSAGGIO	010588045214	010588045214
11	RONDELLA FRIZ MANOPOLA	010900001574	010900001574
12	RONDELLA FRIZ MANOPOLA	010900002217	010900002217
13	DISTANZIALE BIAITACCO	010900002031	010900002031
14	ANELLO BK ANTISTRUSIONE	010900002579	010900002579
15	MANOPOLA RUBINETTO	010998902348	010998902348
16	VALVOLE PORTAPASTIGLIA COMPLETA	010910011590	010910011590
17	VALVOLE PORTAPASTIGLIA COMPLETA	010910020027	010910020027
18	VALVOLE PORTAPASTIGLIA COMPLETA	010910020567	010910020567
19	VALVOLE PORTAPASTIGLIA COMPLETA	010910041009	010910041009
20	VALVOLE PORTAPASTIGLIA COMPLETA	010910041025	010910041025
21	VALVOLE PORTAPASTIGLIA COMPLETA	010910041025	010910041025
22	VALVOLE PORTAPASTIGLIA COMPLETA	010910041025	010910041025
23	VALVOLE PORTAPASTIGLIA COMPLETA	010910041025	010910041025
24	VALVOLE PORTAPASTIGLIA COMPLETA	010910041025	010910041025

EX DIS.: 010998912710

SCALA 7:10

SCALA 1:1

REV.	DATA/DATE	DESCRIZIONE REVISIONE/DESCRIPTION REVISION
A	13/11/2005	Soat. adattatore ed un OR 3050 con CRM. 0110-25
B	18/03/2005	Soat. OR 2081 con CRM 200-20 nel pramitoppe 0105880202702

MONO BIAIT. CON 2° ATT. GIREV. EN 144-1
 ARTICOLO COMPLETO
 CROMATURA SATINATA
 1183.53
 AS